



FORMULARZ ZAMÓWIENIOWY

frezy palcowe i wiertła

Tel.: +48 12 276 33 51
E-mail: suchan@frezwid.com.pl

Zamawiam następujące narzędzia do obróbki profili PVC:

Nożyki do wypływek: (proszę naszkicować nożyki)

Typ oszczarki:

Frezy palcowe do odwodnień

Średnica części roboczej ΦD [mm]

Jednopiórowe

Średnica części chwytowej Φd [mm]

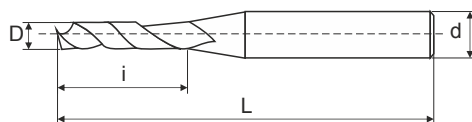
Dwupiórowe

Długość części roboczej i [mm]

Skrętne

Długość całkowita L [mm]

Proste



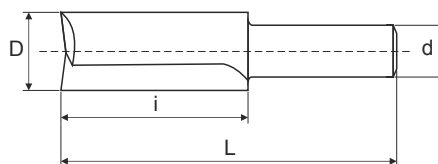
Frezy pod zasuwnice

Średnica części roboczej ΦD [mm]

Średnica części chwytowej Φd [mm]

Długość części roboczej i [mm]

Długość całkowita L [mm]



Zestaw wiertel pod klamki

Średnica lub gwint części chwytowej Φd [mm]

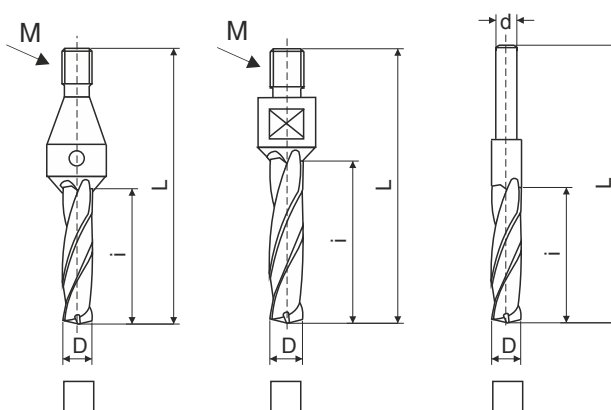
M

Długość części roboczej i [mm]

Długość całkowita L [mm]

Proszę zaznaczyć średnicę części roboczej ΦD , oraz w jakim układzie pracują wiertła :

Prawe	Lewe	Prawe		Lewe	Prawe	Lewe
8	-	12	-	8	<input type="checkbox"/>	<input type="checkbox"/>
10	-	12	-	10	<input type="checkbox"/>	<input type="checkbox"/>
12	-	12	-	12	<input type="checkbox"/>	<input type="checkbox"/>
10	-	14	-	10	<input type="checkbox"/>	<input type="checkbox"/>
.....				<input type="checkbox"/>	<input type="checkbox"/>



Wiertła z pilotem Tak Nie

Firma:

Numer NIP

Adres:

tel./fax:

email:

DATA/PODPIS