



Производитель деревообрабатывающих
инструментов, ПВХ, алюминия и МДФ



ZPH "FREZWID" sp.j.
ul. Piłsudskiego 7B
32-050 Skawina

tel.: +48 12 276 33 51
+48 12 276 39 05
fax: +48 12 276 50 68

www.frezwid.com.pl
e-mail: sekretariat@frezwid.com.pl

Инструменты для окон и дверей

Компания Frezwid вы найдете инструменты для производства изделий из дерева, ПВХ, алюминия и МДФ. Опираясь на многолетний опыт, мы можем сделать инструменты для каждого типа машин. Мы производим высококачественные катера на должность и очистители углов, устойчивость к сварке, резке направляющих остекление, шаблоны для сверления и резки заусенцы.

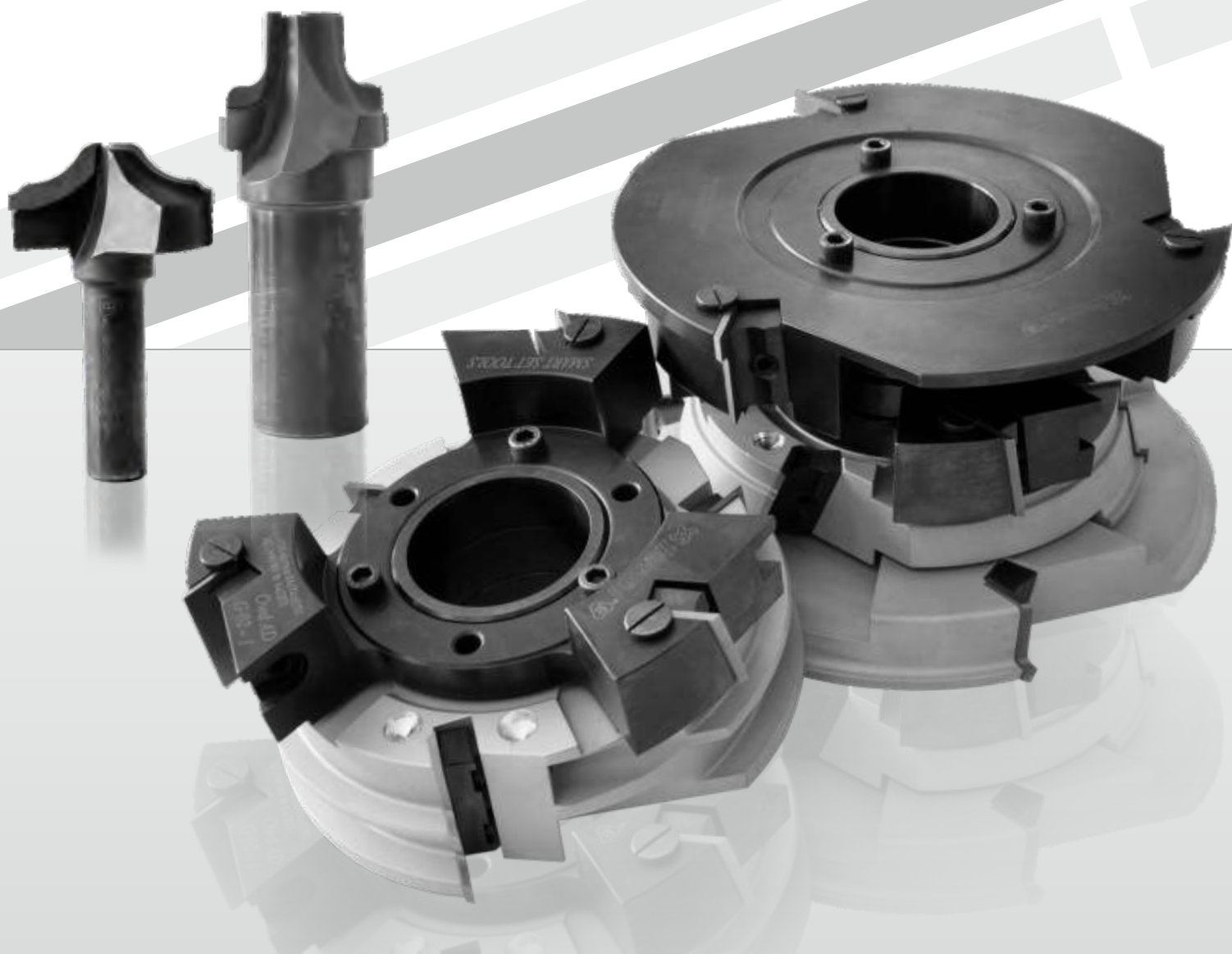


Алмазный инструмент DP

Клиенты, для которых инструменты сопротивления ключевую роль в процессе производства, мы предлагаем широкий выбор резцов с лопастями поликристаллического алмаза. Эти инструменты являются большими для работы трудно, например, МДФ, ХДФ.

Smart Set Tools

Инновационные решения, применяемые в **Smart Set Tools**, позволяют быстро и легко менять профили для производства деревянных или алюминиевых окон деревянные. Использование полных zestwau головы, позволит производить типов kilkinastu окон.



Дисковые пилы для дерева, ПВХ, алюминия и МДФ

Мы предлагаем высокое качество дисковые пилы с лезвиями из карбида для древесины, древесных материалов, ПВХ и алюминия. Продюсер Frezwid пил исключительно прочные и долговечные.

Фрезы концевые, фрезы и сверла

Мы производим широкий спектр высококачественных концевых фрез и сверл используются в столярных дерева, алюминия и ПВХ. Фрезы изготавливаются из быстрорежущей стали или карбида, монолитного и припаян.



Запасные части

Мы предлагаем нашим клиентам отдельную деталь производства и много небольших партий деталей машин и устройств с высокой производительностью точности, выполнения заказов на основе документации заказчика или разработанных в нашем конструкторском бюро.

Produkujemy narzędzia od 1983 roku.

Frezwid to przede wszystkim różnorodność i ciągły rozwój produkcji. Duża elastyczność w opracowywaniu nowych technologii, wysoka jakość wykonywanych narzędzi oraz krótkie terminy realizacji zadań sprawiły, iż Frezwid stał się liderem w swojej branży. Misją naszej firmy jest produkcja wysokiej jakości narzędzi do obróbki drewna, MDF, aluminium i PVC.

W naszej ofercie znajdują się między innymi:

- frezy tarczowe, trzpieniowe i palcowe,
- głowice z wymiennymi płytkami,
- narzędzia diamentowe,
- piły tarczowe oraz noże strugarskie,
- frezy i głowice do produkcji okien i drzwi.

Poza wymienionymi narzędziami oferujemy również specjalistyczny osprzęt do produkcji stolarki PCV i AL:

- frezy do oczyszczarek naroży i frezowania słupka,
- opory do zgrzewarek
- prowadnice do cięcia listew przyszybowych,
- szablony do wiercenia oraz nożyki do ścinania wyływek.

Zapewniamy profesjonalny serwis, narzędzi m. in.:

- ostrzenie i regenerację,
- naprawę uszkodzonych narzędzi skrawających.

Zapraszamy do współpracy.





stawiamy na jakość

W celu zapewnienia Państwu najwyższej jakości produkowanych narzędzi, na bieżąco sprawdzamy oraz monitorujemy wszystkie etapy procesu produkcyjnego.

Najwyższa jakość naszych produktów, zaangażowanie na rzecz ochrony środowiska naturalnego oraz tworzenie bezpiecznego środowiska pracy potwierdzone zostały przyznanymi certyfikatami.

ZPH "FREZWID" sp.j.
ul. Piłsudskiego 7B
32-050 Skawina

tel.: +48 12 276 33 51
+48 12 276 39 05
fax: +48 12 276 50 68

www.frezwid.com.pl
e-mail: sekretariat@frezwid.com.pl

