

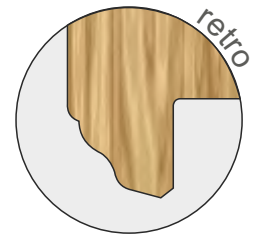
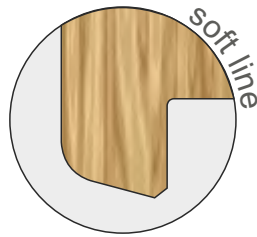
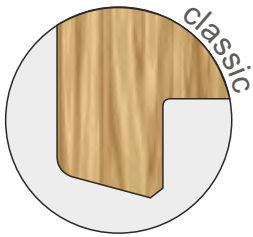
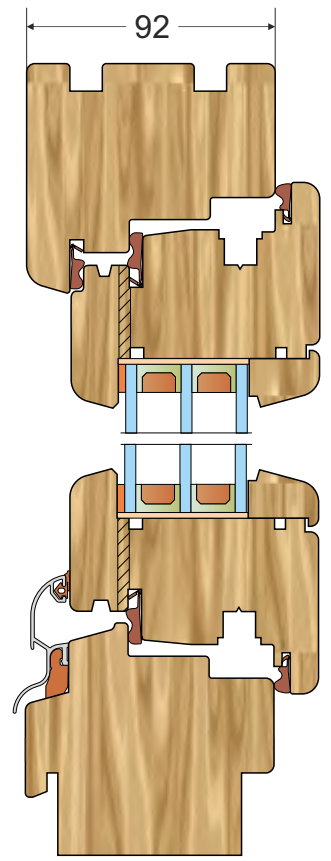
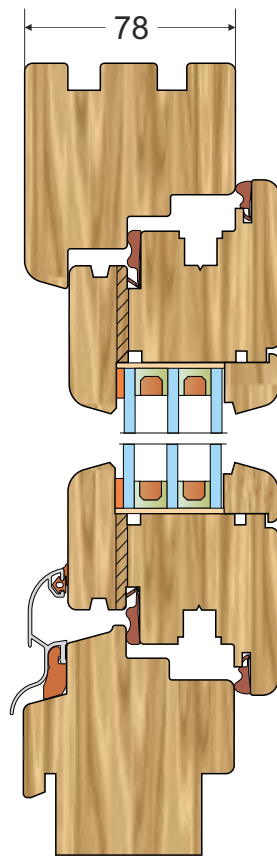
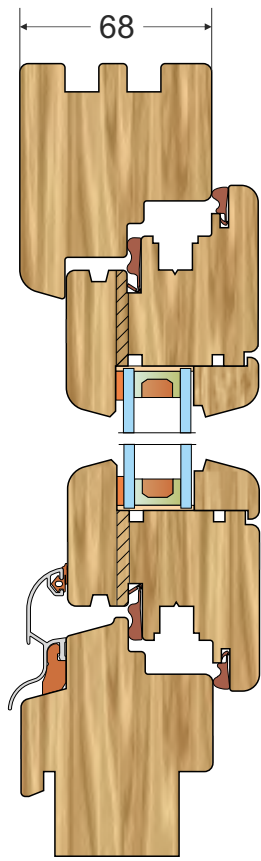
Smart Set Tools



Eine neue Ära in der Herstellung
von Fenstern

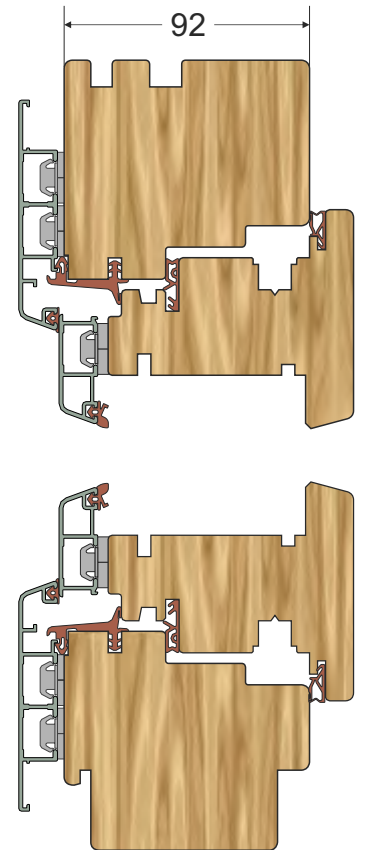
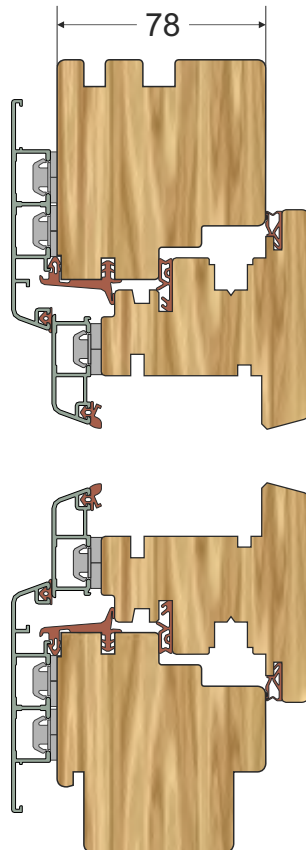
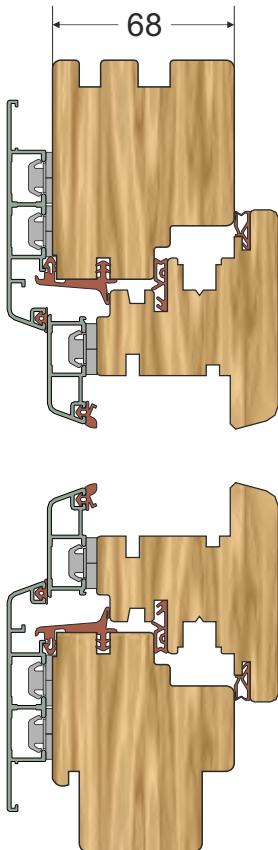
ZPH "FREZWID" sp.j.
32-050 Skawina ul. Piłsudskiego 7B
tel.: +48 12 276 33 51
e-mail: sekretariat@frezwid.com.pl
www.frezwid.com.pl

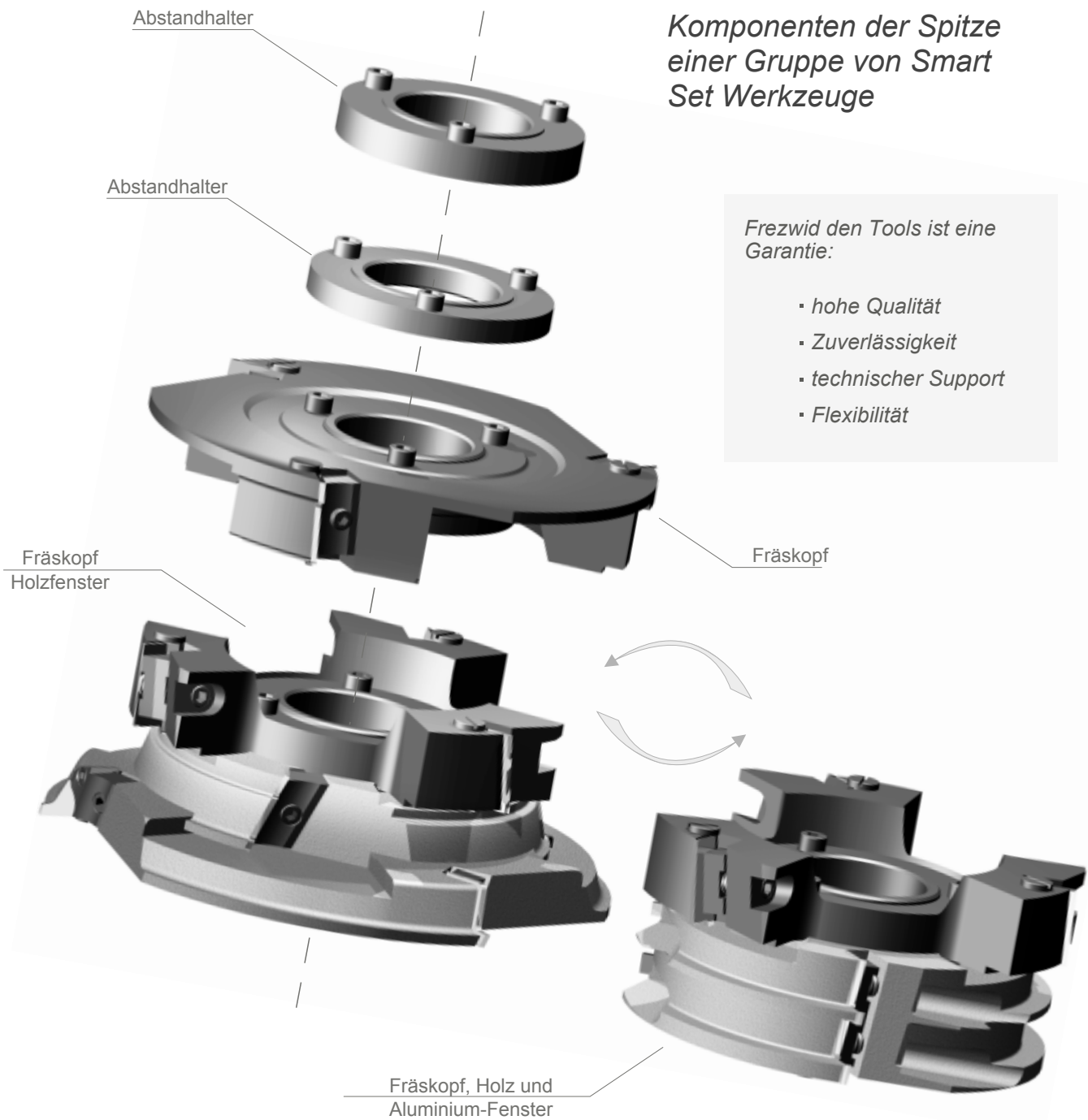
Holzfenster



Profiles

Holz-Aluminium-Fenster

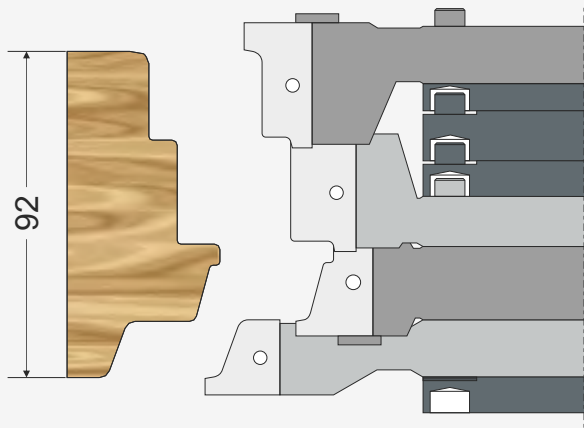
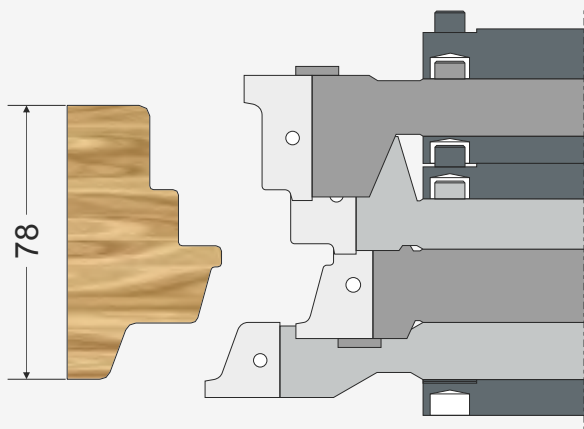
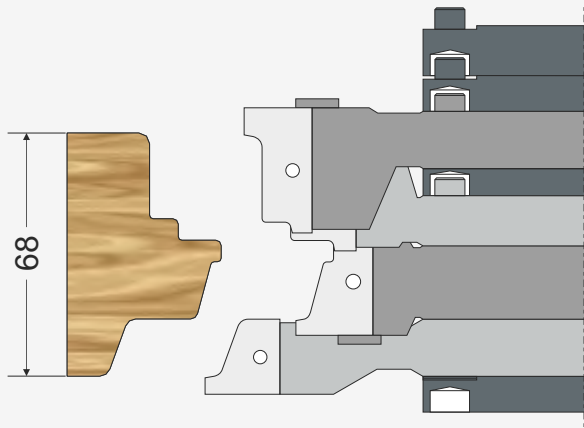




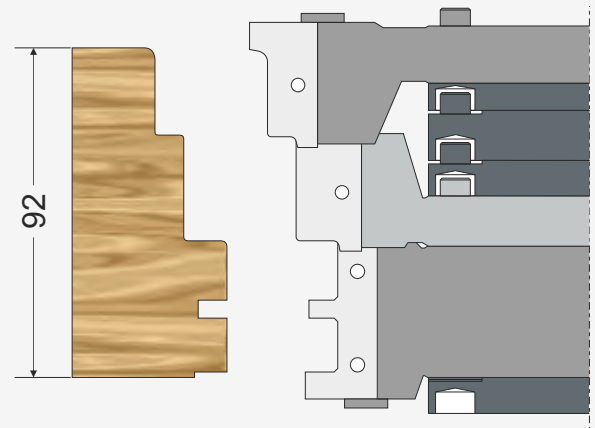
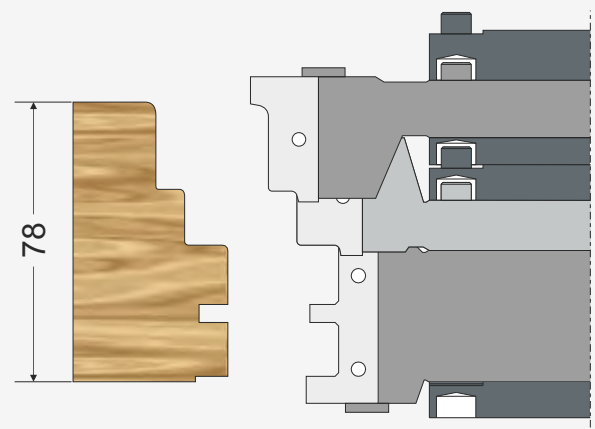
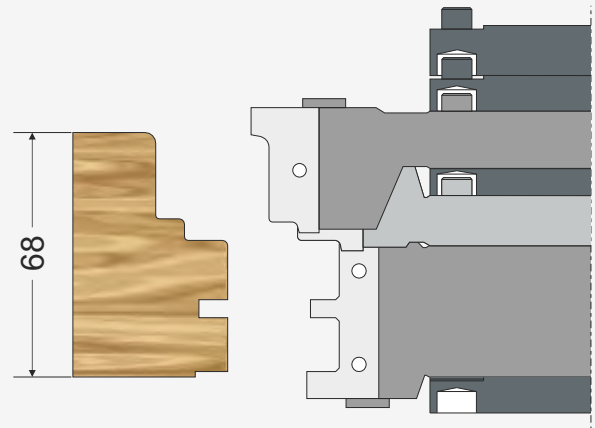
Wir freuen uns, Ihnen die lang erwartete, das neueste Produkt der Frezwid präsentieren. Ausgezeichnet und einfach zu bedienende Lösung für Unternehmen, die schnell und flexibel auf die Bedürfnisse der Kunden reagieren soll.

Innovative Lösungen in den SMART SET TOOLS verwendet, können Sie die Profile schnell und einfach ändern, um erzeugt werden Holz- oder Aluminium-Fenster aus Holz. Die Verwendung von einem kompletten Satz von Köpfen, ermöglicht die Produktion von zwölf Arten von Fenstern.

Holzfenster



Holz-Aluminium-Fenster



Mit einer klaren technischen Dokumentation, Tools Nachrüstung wird einfach und intuitiv. Ein weiterer Vorteil ist, dass die Werkzeuge des Mainstreaming die individuellen Bedürfnisse des Kunden und hielt seinen Maschinenpark.

Kümmert sich um die höchste Qualität der Dienstleistung bieten wir technische Beratung für ihre Partner und zu helfen, starten Sie den Produktionsprozess.