

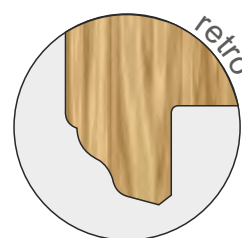
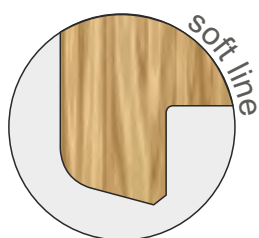
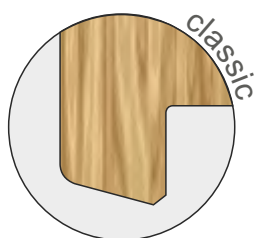
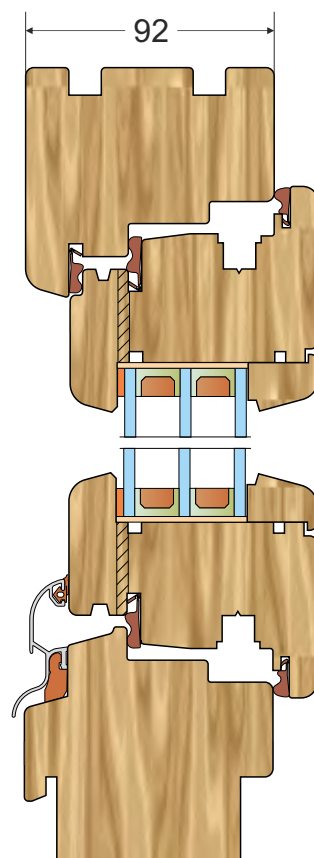
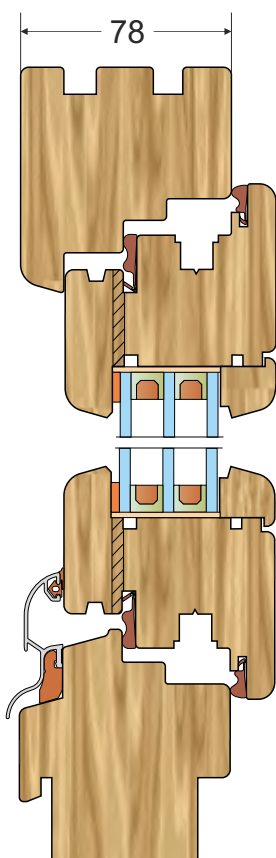
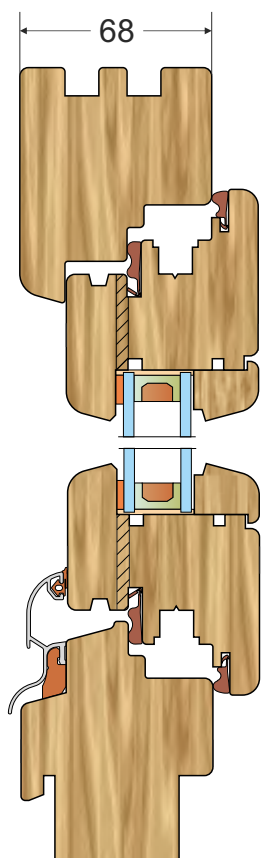
Smart Set Tools



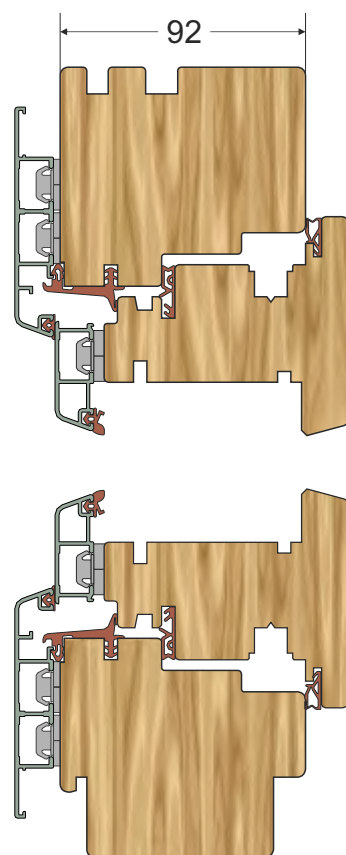
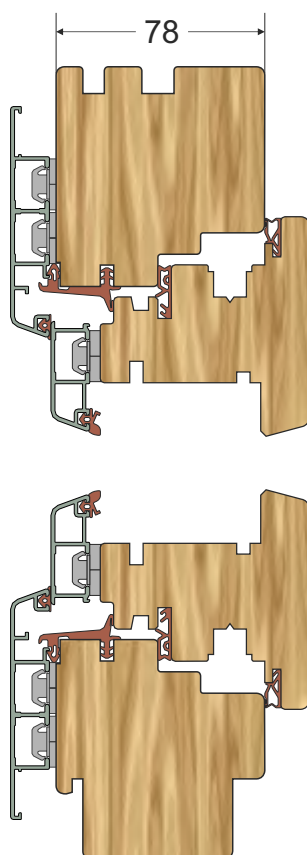
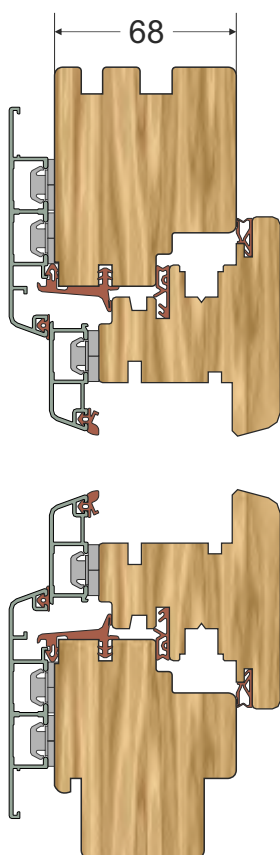
Новая эра в производстве окон

ZPH "FREZWID" sp.j.
32-050 Skawina ul. Piłsudskiego 7B
tel.: +48 12 276 33 51
e-mail: sekretariat@frezwid.com.pl
www.frezwid.com.pl

Деревянные окна



Деревянные окна алюминиевые



распорки

распорки

Компоненты главы комплекта Smart Set Tools

Инструменты Frezwid
компания гарантирует:

- высокое качество
- надежность
- техническая
- поддержка
- гибкость

Фрезерная головка
деревянные окна

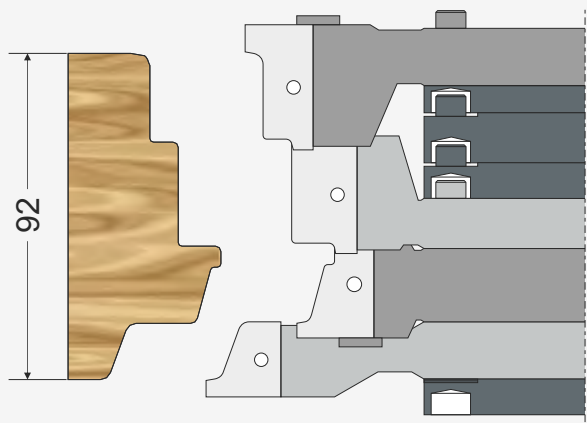
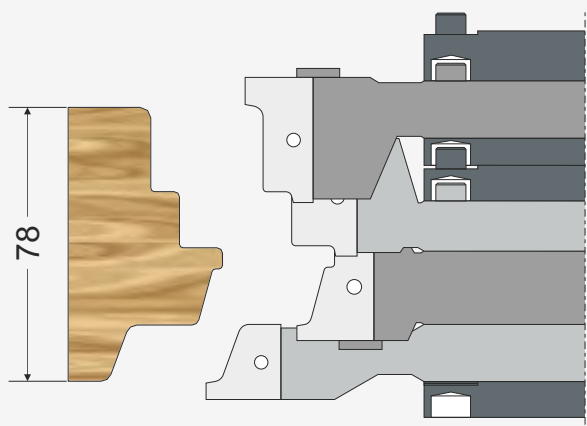
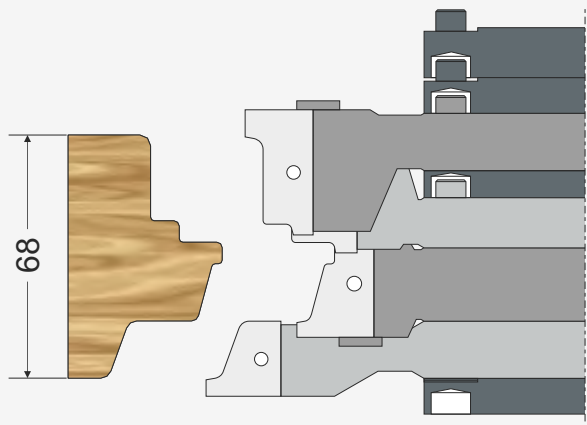
Фрезерная
головка

Фрезерная головка, дерева
и алюминиевые окна

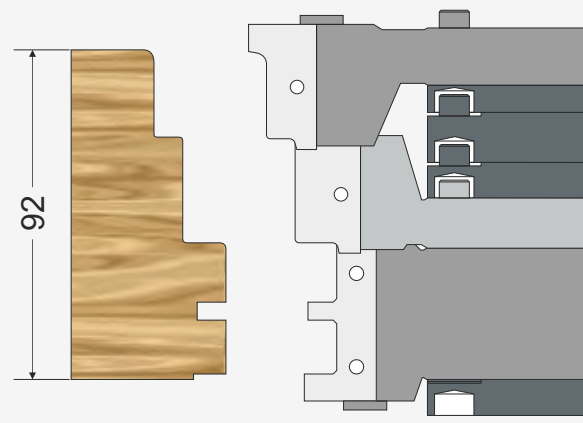
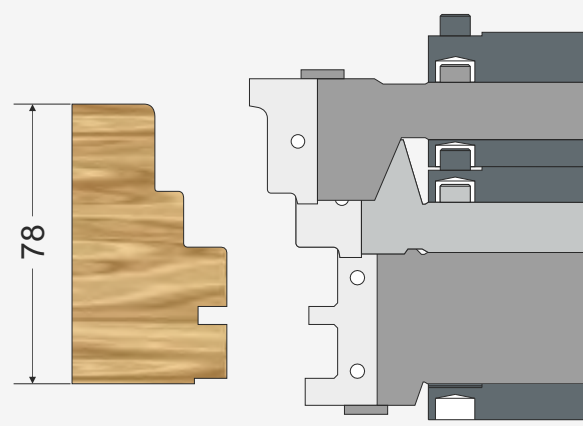
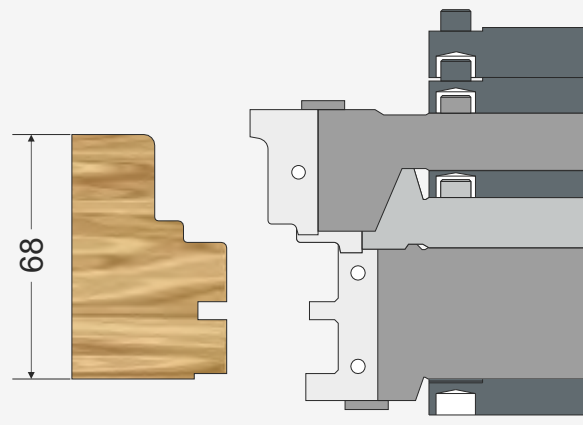
Мы рады представить вам долгожданный, последний продукт Frezwid. Отлично и простой в использовании решение для компаний, которые хотят быстро и гибко реагировать на потребности своих клиентов.

Инновационные решения, используемые в SMART SET инструменты, позволяют быстро и легко менять профили для производства деревянных или алюминиевых окон деревянные. Использование комплекта головок, позволит производить из двенадцати типов окон.

Деревянные окна



Деревянные окна алюминиевые



С чистой технической документации, инструменты модернизация становится простой и интуитивно понятный. Еще одним преимуществом является то, что инструменты сделаны из учета индивидуальных потребностей клиента и затаил машинный парк.

Забота о высоком качестве обслуживания, мы предлагаем технические консультации для своих партнеров и помочь начать процесс производства.