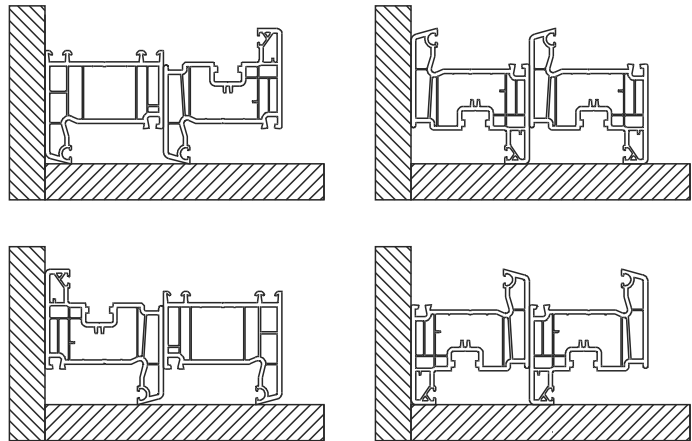


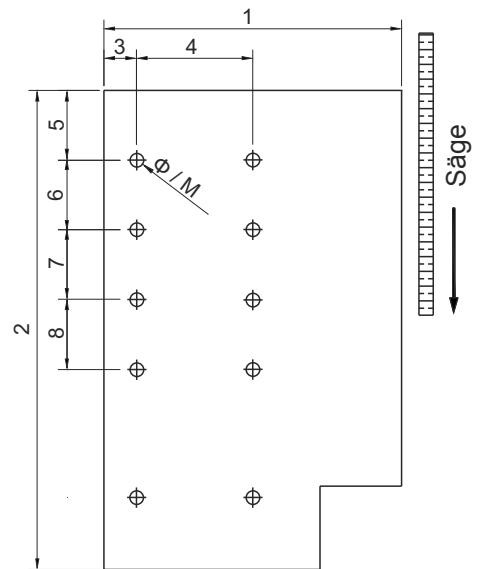
▶ Profilsystem:	
Profilnummer	

▶ Profilaufgeseite



▶ Säge für Profile	
Hersteller:	
Typ:	
Baujahr:	
Seriennummer	

▶ Zeichnung von der rechten Platte



▶ Befestigung	
Schrauben	
Bolzen	
Magnete	
Andere	
Keine	

▶ Abmessungen [mm]		
1		6
2		7
3		8
4		$\phi$
5		M

Zusätzliche Informationen:

--

Firma:		DATUM/UNTERSCHRIFT
Steuernummer		
Adresse:		
Tel. / Fax:		
Email:		