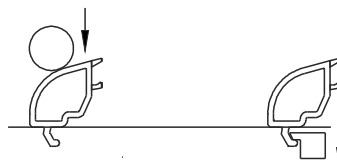


Заказываю следующие инструменты для обработки профилей из ПВХ для система:	
номера штапика	

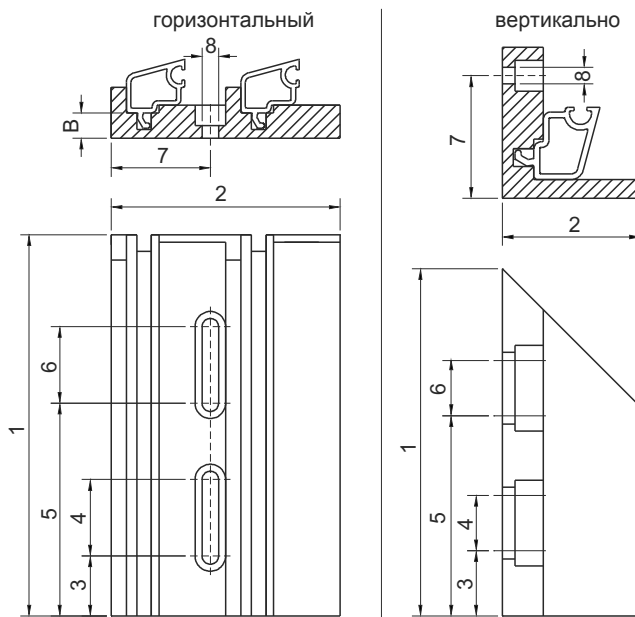
Пила для резки штапика	
Производитель:	
Тип:	
год производства:	
серийный номер:	

Вид крепления:	
винты	
колышки	
скольжение	
Другие	
отсутствие	

Способ стабилизации штапика



способ резки штапика



размеры [мм]

B	3	6
1	4	7
2	5	8

Дополнительные данные:

--

Бизнес: Номер НДС / VAT EU адрес: тел. / факс: E-mail:		ПЕЧАТЬ/ПОДПИСЬ
--	--	----------------